



令和3年度

沖縄県スポーツ少年団ミニバスケットボール
八重山地区交流大会要項



令和3年11月13日(土)・14日(日) 9時~
石垣市総合体育館 メインアリーナ

令和3年度沖縄県スポーツ少年団ミニバスケットボール交流大会 八重山地区大会

日 程

日時：令和3年11月13日（土） 9時00分
令和3年11月14日（日） 9時00分
場所：石垣市総合体育館メインアリーナ

司会進行：石垣市リーダー会

開 会 式 11月13日（土） 9:00～

開会のことば	・・・・・・・・・・・・・・・・	司 会
あいさつ	・・・・・・・・ 石垣市スポーツ少年団本部長	崎 山 用 育
激励の挨拶	・・・・・・ 八重山ミニバスケットボール連盟会長	高木 健一郎
審判長注意	・・・・・・ 八重山ミニバスケットボール連盟審判部	金 城 一 機
選手宣誓	・・・・・・・・・・・・・・・・ 男子 与那覇 有希	与那国小学校
	・・・・・・・・・・・・・・・・ 女子 稲 蔵 妃 南	
閉会のことば	・・・・・・・・・・・・・・・・	司 会

開会式終了後 ラジオ体操

午前9時30分 ～ 第一試合開始

閉 会 式 11月14日（日） （全試合終了後）

開会のことば	・・・・・・・・・・・・・・・・	司 会
成績発表	・・・・・・ 八重山ミニバスケットボール連盟審判部	金 城 一 機
表彰	・・・・・・・・ 石垣市スポーツ少年団本部長	崎 山 用 育
あいさつ	・・・・・・・・ 石垣市スポーツ少年団本部長	崎 山 用 育
閉会のことば	・・・・・・・・・・・・・・・・	司 会

※閉会式終了後 優勝・準優勝チームは記念撮影

”来たときよりも美しく” ゴミは持って帰りましょう！

お疲れ様でした。

令和3年度 沖縄県スポーツ少年団ミニバスケットボール交流大会八重山地区大会

実施要項

1 趣旨

地域のスポーツ少年団員・指導者を集い、ミニバスケットボール競技を通して健康な身体と心を養い友情と協力の和を広げること、および青少年の健全育成を目的に開催する

2 主催

公益財団法人沖縄県体育協会・沖縄県スポーツ少年団・石垣市スポーツ少年団・石垣市

3 後援

沖縄県スポーツ少年団指導者協議会・沖縄県バスケットボール協会・八重山バスケットボール協会

4 主管

八重山ミニバスケットボール連盟

5 期日

令和3年11月13日(土)・14日(日)

6 場所

石垣市総合体育館メインアリーナ

7 日程

11月13日(土) 9時00分 開会式 9時30分 試合開始

11月14日(日) 9時00分 試合開始

8 参加資格

- (1) 参加チームにはスポーツ少年団認定員の資格を有している者がいること
- (2) 令和3年度スポーツ少年団に登録した団員及び指導者であること
※今年度に限り、団員1名700円で追加登録を可能とする。【10月29日(金)まで】
- (3) スポーツ安全保険に必ず加入していること ※年度途中加入の選手も必ず加入していること
- (4) 小学生で編成されたチームであること

9 チーム編成

- (1) 参加チームは小学生で編成し、1単位団より男女各1チーム(8名～15名)とする
- (2) 1単位団の男女別の団員登録者数が10名に満たない場合は8名以上でエントリーできる
- (3) 男女別に編成できないチーム(団)は混成可とする
- (4) 編成は、指導者4名以内(認定員・コーチ・マネージャー・代表者)、団員15名以内とする
- (5) 指導に係わる者は、スポーツ少年団認定員及びコーチライセンス登録をしているものとする

10 競技方法

- (1) 2021年日本バスケットボール協会競技規則ミニバスケットボールルールを適用する
- (2) ゾーンディフェンスを禁止とする
- (3) コミッショナー制度を取り入れる(チャンピオンクラスのみ)
- (4) 組合せ抽選は代表者会議(監督会議)にて行う
- (5) 選手はチームで統一されたユニフォームを着用すること
※各チームの1試合目で着用するユニフォームの左胸に団員章を縫い付けること

11 表彰

男女チャンピオンクラスの優勝・準優勝および混成クラスの優勝・準優勝のチームを表彰する
(優勝：賞状・副賞 準優勝：賞状)

12 派遣チーム

今年度、八重山地区は九州ブロック交流大会派遣対象地区に該当していません

13 参加申込

申込期限：令和3年10月29日(金)午後5時必着

申込場所：石垣市スポーツ少年団事務局 石垣市総合体育館(一社)石垣市体育協会内 担当 大浜

申込方法：窓口持参またはFAX(0980-82-1820)

14 代表者会議(監督会議)及び抽選会

期日：令和3年11月2日(火)午後7時～

場所：石垣市総合体育館 研修室①②③

15 諸注意(感染拡大防止ガイドラインについては別紙を参照)

- (1) 参加団は1名の帯同審判員を出すこと
- (2) 各单位団は必ずスポーツ少年団旗を持参すること
- (3) 参加団は濃淡のユニフォームを準備し、団員章及び指導者章を左胸または左袖につけること
- (4) 弁当、菓子袋、飲料等のゴミ類は各チームで持ち帰ること。“来たときよりも美しく～”
- (5) 応援は各チームのベンチの後ろとします ※入場可能な観客の数は各チーム15名まで

16 問い合わせ先

○競技に関するお問い合わせ

八重山ミニバスケットボール連盟 理事長 津島 Mail: mini8basket@yahoo.co.jp

※質問がある場合は各チームで指導者が取りまとめてお問い合わせください

○申し込みに関するお問い合わせ

石垣市スポーツ少年団事務局担当：大浜 TEL 0980-82-1820

※11月12日(金)の19時からコート設営を行いますので、各チーム2名以上の参加協力をお願いします。

新型コロナウイルス感染症拡大防止に配慮した

大会運営ガイドライン

1 大会運営に当たって

- (1) 選手、保護者の意向を尊重して、大会の参加を強制しないこと。
- (2) 日頃の学校や私生活において、常に最大限の感染予防に努めること。
- (3) 大会当日の朝、選手の健康状態を確認できる体制にすること。
- (4) 大会に向けた日頃の練習や練習試合においても当ガイドラインに沿った感染予防対策を徹底すること。
- (5) 選手には免疫力を高めるため、十分な睡眠、バランスの取れた食事を心掛けさせること。

2 三密を避ける取り組み

- (1) 大会会場に入場できる各チームの人数は下記の通りとする。
 - ・選手15名以内
 - ・代表者1名 認定員1名 Aコーチ1名 マネージャー1名 コミッショナー1名
TO担当者2名以内
 - ・観戦者15名以内 ※観戦はベンチの後ろとなります
(他チームとの接触を避けるため、試合後は速やかな入れ替えにご協力ください)
 - ・大会に参加する選手及びチーム関係者のリストを提出すること
 - ・入場者はネームタグ（チーム名表記可）を着用すること
- (2) 試合終了後、ベンチ等の消毒が終了してから、次の試合の選手及びチーム関係者がベンチ入りすること
- (3) 観戦者は会場内においてマスク着用を義務付ける

3 検温及び健康観察について

- (1) 当日の朝、各チームにて選手の当日の体温を把握すること
 - ・各チームによるチェック表を持参し本部に提出する→ミニ連役員が確認後返却
 - ※当日の体温が37.5℃以上ある場合は大会への参加は認めない
 - また、下記の症状が認められる場合の参加も認めない
 - ・咳や鼻水などの風邪症状
 - ・強いだるさや頭痛
 - ・息苦しさ
 - ※熱や風邪症状がある選手やチーム関係者の大会参加は認めない。
- (2) 大会会場入りの後に発熱の症状等の体調不良になった選手は帰宅させる。
- (3) 大会終了後、帰宅後も検温及び健康観察を行い記録しておくこと。

4 手洗いうがい・消毒について

- (1) 大会参加者はこまめに手洗い・うがい・消毒を行う。
- (2) 消毒液等は各チームで準備する。
- (3) 手洗い後の手をふくタオルは共用しないこと。

5 マスク等について

- (1) 基本的にマスク等を会場入りから帰宅まで全員、着用することとする。
- (2) 試合前の練習時はマスク等を外す。
- (3) 試合中、マスク等は外す。
- (4) ベンチ入りするチーム関係者はマスク等を着用する。
- (5) 外したマスク等は清潔に保つようにする。
- (6) マスク着用時も水分補給をこまめに行う。

6 試合中の注意事項

- (1) 試合前の声出しはおこなわない。
- (2) 試合前及び試合終了後の握手はおこなわない。
- (3) 試合中、必要以上に顔や髪などをさわらないようにする。
- (4) 試合中、ハイタッチはしない。
- (5) ベンチのメンバーはソーシャルディスタンスを意識して座る。
- (6) タオルの共用はしない。
- (7) 大きな声を出しての指示やアピール等を行わない。

7 その他

- (1) 適宜換気を行う。
- (2) 控え場所での待機時やミーティングの際には三密にならないように行う。
- (3) 水筒を必ず持参する。(自分の水筒以外では水分補充をしない)
- (4) 大会期間中に気分が悪くなる選手は保護者へ連絡し帰宅させる。
(保護者が迎えに来るまでの控え場所は他の児童と距離を置くこと)
- (5) 大会終了後、会場・用具の消毒を行う。
- (6) 接待はなしとする。
- (7) 勝ち残っているチームが不参加となる場合、そのチームは不戦敗とする。
- (8) 今後(大会期間中も含む)、県及び地区全体に感染が広がる場合は、大会を中止とする。

令和3年度沖縄県スポーツ少年団ミニバスケットボール八重山地区交流大会
参加チーム一覧

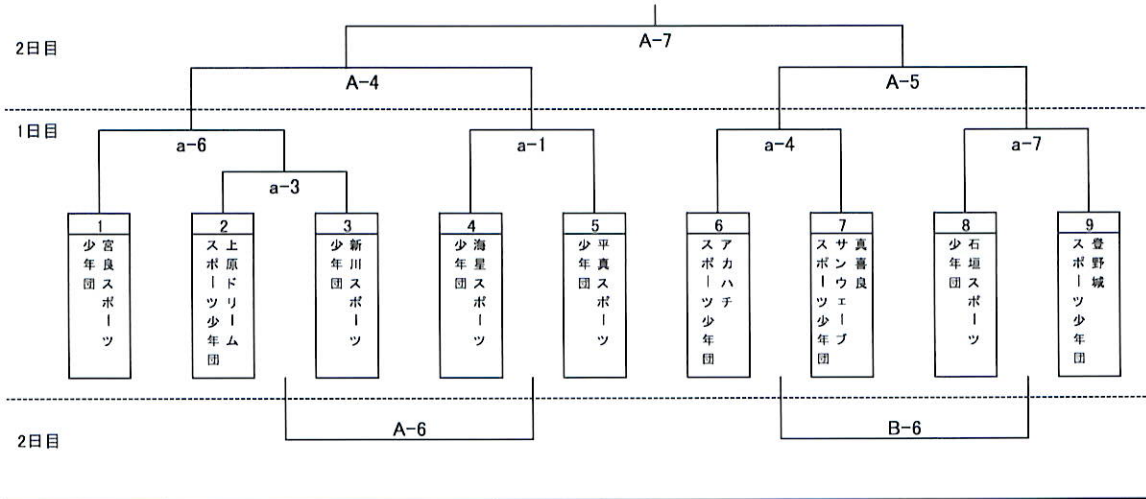
部門	No.	団名	監督名	男	女	計
男子	1	真喜良サンウェーブスポーツ少年団	久高 麻子	15	0	15
	2	海星スポーツ少年団	津島 崇宏	11	0	11
	3	登野城男子ミニバスケット部スポーツ少年団	富永 由美子	15	0	15
	4	上原ドリームスポーツ少年団	津嘉山 沙苗	15	0	15
	5	新川小男子バスケットボールスポーツ少年団	新垣 宜寿	15	0	15
	6	宮良小学校ミニバスケットボールスポーツ少年団	黒島 孝則	12	0	12
	7	アカハチスポーツ少年団	生盛 栄治	13	0	13
	8	平真小学校ミニバスケットボールスポーツ少年団	黒島 保一	15	0	15
	9	石垣小学校ミニバスケットボール部スポーツ少年団	宮良 昌招	11	0	11
		計			122	0
女子	1	真喜良サンウェーブ女子バスケ部スポーツ少年団	野里 理香	0	14	14
	2	登野城小学校スポーツ少年団	西盛 麻利子	0	15	15
	3	海星スポーツ少年団	津島 崇宏	0	13	13
	4	新川小学校スポーツ少年団	森田 存	0	15	15
	5	宮良ミニバスケット・アカハチスポーツ少年団(合同)	蔵當 満	0	11	11
	6	八島小女子ミニバスケットスポーツ少年団	長山 潤	0	15	15
	7	石垣小学校ミニバスケットボールスポーツ少年団	知花 文乃	0	14	14
	8	上原ドリームスポーツ少年団	吉田 尚子	0	14	14
	9	平真小学校ミニバスケットボールスポーツ少年団	安里 整	0	15	15
	計			0	126	126
混成	1	与那国スポーツ少年団	白井 智子	9	3	12
	2	名蔵ファイターズスポーツ少年団	高宮 耕	5	2	7
	3	小浜スポーツ少年団	平良 剛	4	9	13
	4	大原スポーツ少年団	庄司 圭吾	5	8	13
	5	波照間スポーツ少年団	金嶺 太樹	4	6	10
	6	北部ファイターズスポーツ少年団	バッジ景子	5	3	8
		計			32	31
合計				154	157	311

令和3年度 沖縄県スポーツ少年団ミニバスケットボール交流大会八重山地区大会

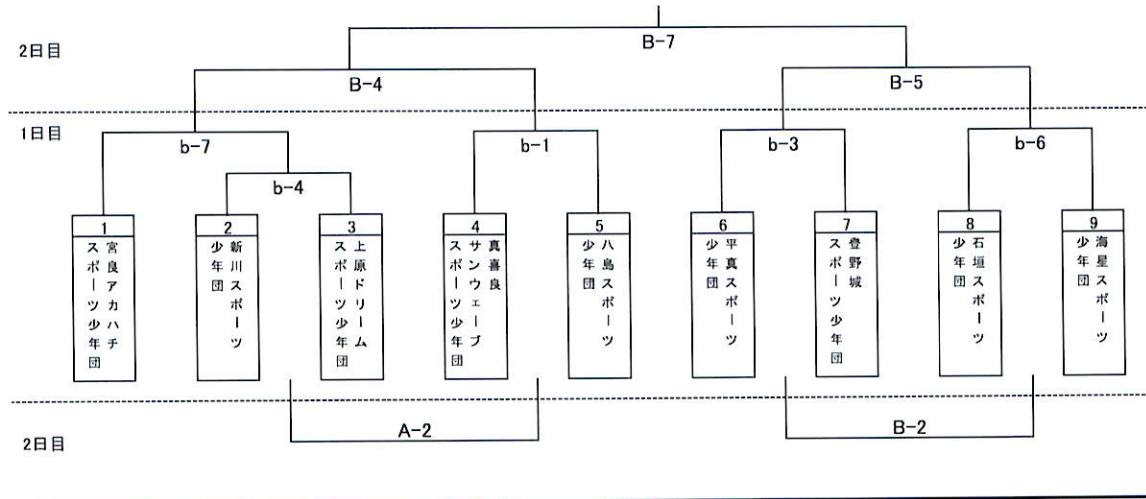
期日: 2021年 11月13日(土)・14日(日) 開会式 9:00 試合開始 9:30(2日目 9:00 試合開始)

会場: 石垣市総合体育館メインアリーナ

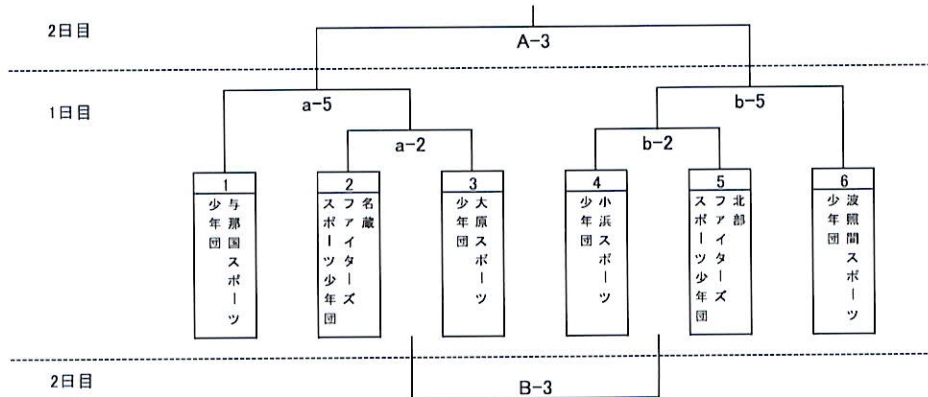
【男子チャンピオンクラス】



【女子チャンピオンクラス】



【混成クラス】



令和3年度 沖縄県スポーツ少年団ミニバスケットボール交流大会八重山地区大会

【1日目】 11月13日(土)

	時間	クラス	aコート					bコート				
			淡色	濃色	T・O	審判・コミッショナー		クラス	淡色	濃色	T・O	審判・コミッショナー
1	9:30	男子	海星 vs 平真	新川	アカハチ	真喜良	女子	真喜良 vs 八島	平真	新川	上原	
2	10:30	混成	名蔵 vs 大原	与那国	与那国	宮良	混成	小浜 vs 北部	新川	波照間	宮良 アカハチ	
3	11:30	男子	上原 vs 新川	a-1負	海星	平真	女子	平真 vs 登野城	b-1負	真喜良	八島	
4	12:30	男子	アカハチ vs 真喜良	a-3負	石垣	登野城	女子	新川 vs 上原	b-3負	石垣	海星	
5	13:30	混成	与那国 vs a-2勝	a-2負	a-2負	ミニ連	混成	b-2勝 vs 波照間	b-2負	b-2負	ミニ連	
6	14:30	男子	宮良 vs a-3勝	a-4負	アカハチ	真喜良	女子	石垣 vs 海星	b-4負	平真	登野城	
7	15:30	男子	石垣 vs 登野城	a-5負	上原	新川	女子	宮良 アカハチ vs b-4勝	b-5負	石垣	海星	

【2日目】 11月14日(日) ※勝ち上がりによっては学校行事との調整のため変更の可能性あり(TO・審判含)

	時間	クラス	aコート					bコート				
			淡色	濃色	T・O	審判・コミッショナー		クラス	淡色	濃色	T・O	審判・コミッショナー
1	9:00	交流試合の可能性あり										
2	10:00	女子 交流	b-4負 vs b-1負	a-3負	a-3負	a-1負	女子 交流	b-3負 vs b-6負	a-4負	a-4負	a-7負	
3	11:00	混成 決勝	vs	A-2負	b-4負	b-1負	混成 交流	vs	B-2負	b-3負	b-6負	
	12:00	混成表彰式(優勝・準優勝および優秀な個人)										
4	12:30	男子 準決勝	vs	a-1負	ミニ連	ミニ連	女子 準決勝	vs	a-7負	ミニ連	ミニ連	
5	13:30	男子 準決勝	vs	A-4負	ミニ連	ミニ連	女子 準決勝	vs	B-4負	ミニ連	ミニ連	
6	14:30	男子 交流	a-3負 vs a-1負	A-5負	A-4負	A-5負	男子 交流	a-4負 vs a-7負	B-5負	B-4負	B-5負	
7	15:30	男子 決勝	vs	A-6負	ミニ連	ミニ連	女子 決勝	vs	B-6負	ミニ連	ミニ連	
	16:30	チャンピオンクラス表彰式(優勝・準優勝および優秀な個人)										